

# E90 Installation Guide



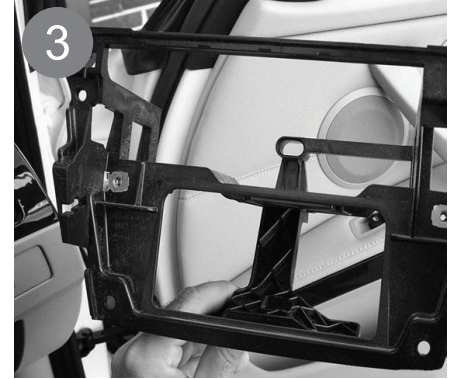
1

Carefully unclip and remove the climate controls.



2

Remove two Phillips screws from the bottom of the radio and remove.



3

Remove the four Torx screws from the sub-dash bracket and remove.



4

Before



After

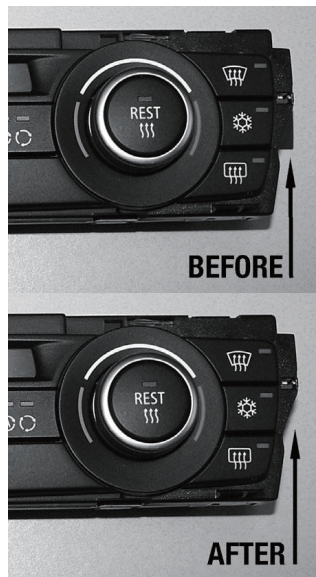


5

Remove the climate control and the center console switch unit from the climate control bezel.



7



BEFORE

AFTER

Cut or file the edges of the climate controls as shown.

6



Before

After

8



9



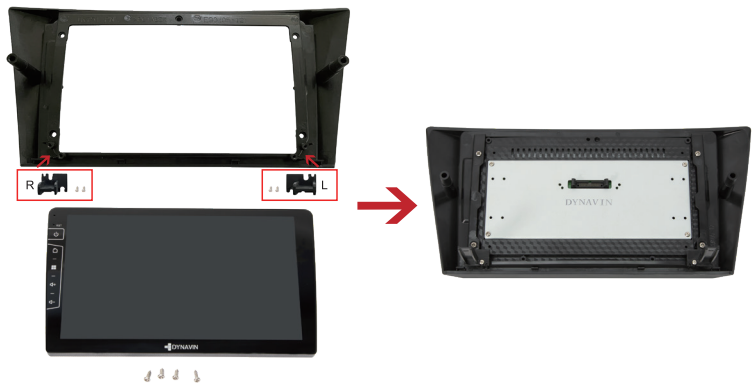
For manual AC panel



For automatic AC panel

Select the right air blende to fit the car

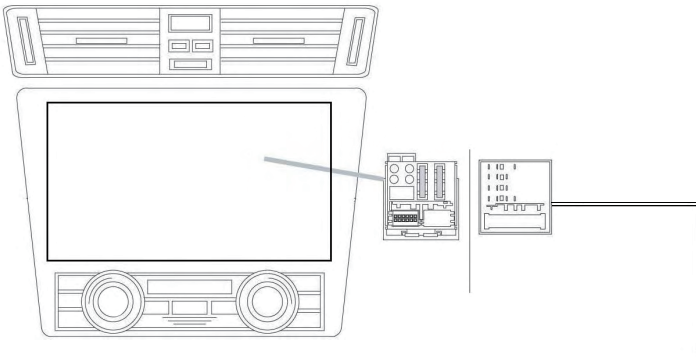
10



Attach the bezel on the panel with screws

12

Connect Yellow cable(12V) to the Battery in the trunk



11





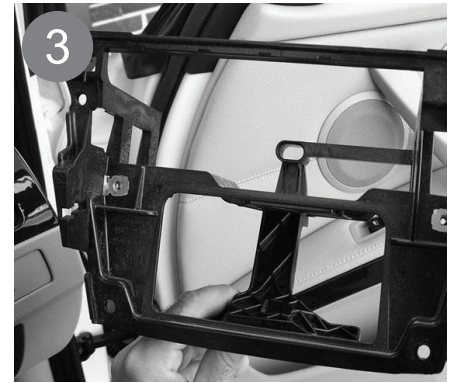
# E90 Installations Anleitung



Das Klimabedienteil vorsichtig ausclipen und entnehmen



Entfernen Sie die zwei Kreuzschrauben an der Unterseite des Radios



Entfernen Sie die vier Torxschrauben von der Halterung unter dem Armaturenbrett



Vorher

Nachher

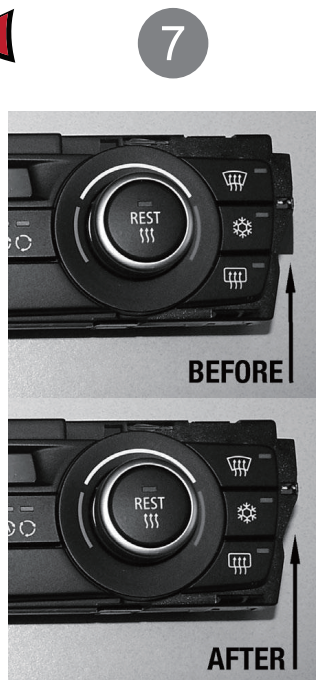


Entfernen Sie das Klimabedienteil und die Schalteinheit aus der Blende



Vorher

Nachher



Schneiden Sie die Kanten am Klimabedienteil wie abgebildet ab

9



Für manuelle Klimabedienteile



Für automatische Klimabedienteile

Wählen Sie die passende Blende für Ihr Fahrzeug

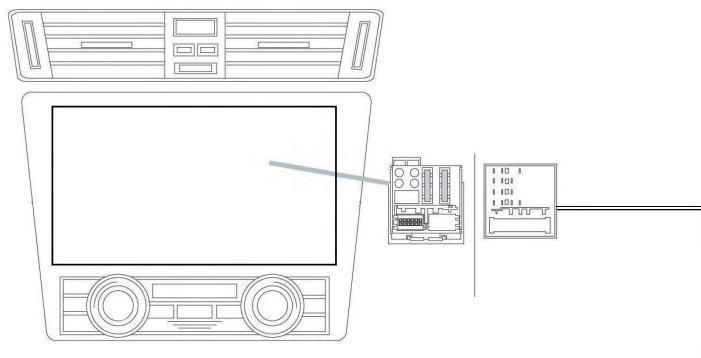
10



Befestigen Sie das Display mit den Schrauben an der Halterung

12

Verbinden Sie das gelbe Kabel (12V) mit der Batterie im Kofferraum



Dauerplus 12V

11

